

REDUCTOR DE VELOCIDAD (REVO)

Central Código: R060F NAM 00
Remate Código: RR60F NNG 00

El **Reductor de Velocidad (ReVo)** es una pieza plástica que se instala sobre la superficie para crear un desnivel y **disminuir la velocidad** de los vehículos.

CARACTERÍSTICAS

Peso aproximado pieza central: 40.5kg

Dimensiones pieza central: 60cm x 100cm x 7.5cm

Peso aproximado remate: 12.5kg

Dimensiones remate: 60cm x 40cm x 7.5cm

Orificios: Al menos 6 (dependerá de la longitud de la pieza)

Color cuerpo: Negro o personalizable

INSTALACIÓN

Anclaje con tornillos

Incluye barrenos y tornillos 3 1/2 x 1/2"

Otras opciones: tornillo, taquete y arandela; clavos largos o pegamento epóxico

No genera ruido con el tránsito vehicular

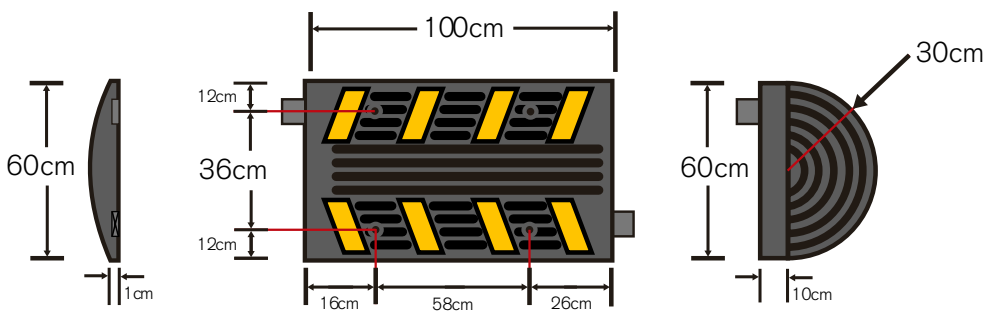
ACABADOS

Colores de franja: Amarillo o personalizable

* Consulte costos con proveedor, en caso de maquila directamente con nosotros

*Máxima resistencia
al tránsito intenso*

Dimensiones



Nota: las dimensiones pueden variar un 5%



Sugerencia de uso